

SXT[®]
SCOOTERS

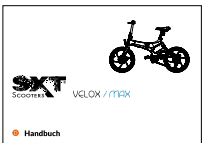
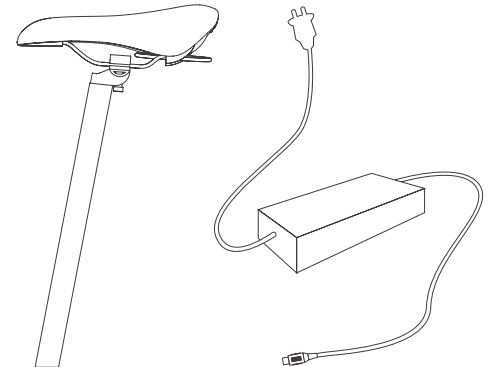
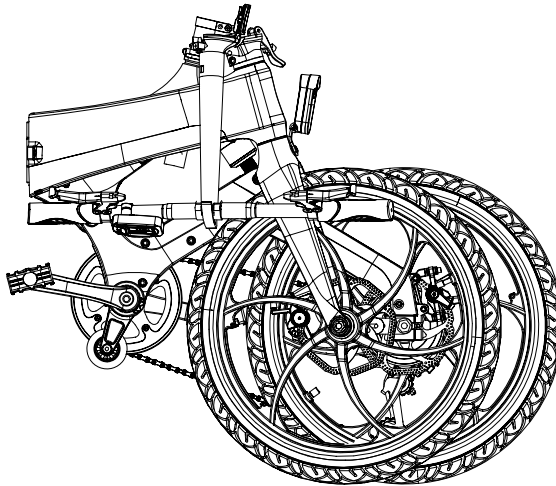
VELOX / MAX

D Handbuch

1.1 Lieferumfang	3
1.2 Sicherheitshinweise	4
1.3 Seriennummer	8
2. Inbetriebnahme	
2.1 Aufklappen	9
2.2 Zusammenklappen	10
2.3 Installation des Griffes	11
2.4 Sattelstange montieren	12
2.5 Aus- / Einklappen der Pedale	13
2.6 Wie man das Bike trägt	14
3. Fahren	
3.1 Fahrzeugteile	15
3.2 Akku laden	16
3.3 Bedienung LCD Display	17
3.4 Akku entfernen /einsetzen	18
4.1 Ladehinweise Lithiumakkus	20
4.2 Wartung und Pflege	21
4.3 Problembehebung	23
5. Gewährleistung	24
6. Akku-Recycling	25
7. Technische Daten	26

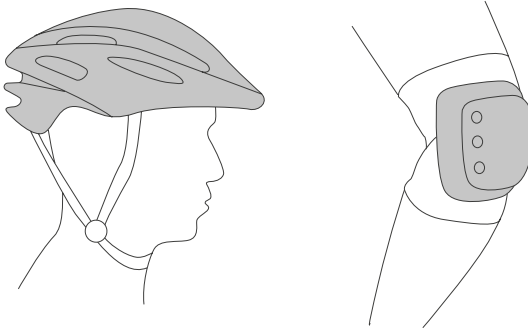
Folgendes produkte sind im Lieferumfang enthalten:

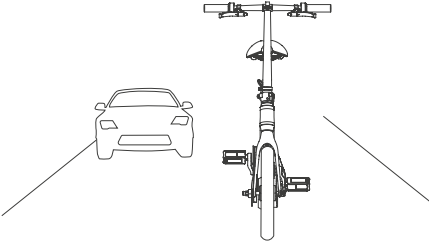
- 1 Stck. Das SXT Velox Max Bike
- 1 Stck. Sattel und Sattelrohr
- 1 Stck. Bedienungsanleitung
- 1 Stck. Ladegerät
- 2 Stck. Batteriesperrschlüssel
- 2 Stck. Schutzbleche
- 1 Stck. Rücklicht



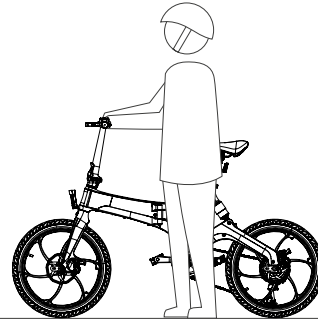
Für Anfänger sind Helm, Knieschützer, Ellbogenschützer und andere Schutzvorrichtungen während der Fahrt zu empfehlen, bitte fahren Sie auf ebenem Untergrund und Straßen.

Hinweise: Dieses Elektrofahrrad ist für den normalen Stadtverkehr konstruiert. Das Befahren von unebenem Gelände ist verboten. Andernfalls sind mögliche Verletzungen und Unfälle wahrscheinlich.

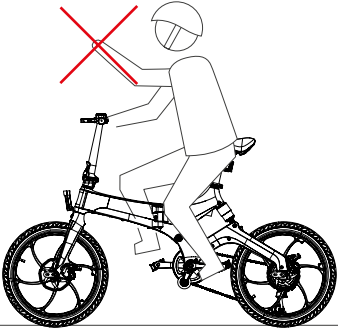




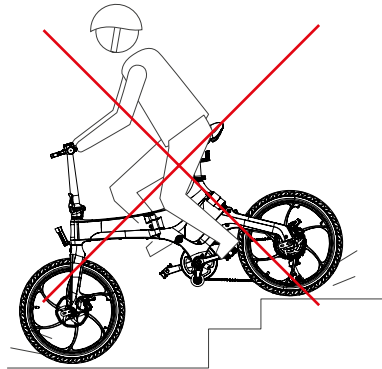
Bitte fahren Sie auf Fahrradwegen oder für
Fahrräder gekennzeichnete Strassen.



Fahren Sie nicht auf öligem oder nassem Untergrund.



Immer mit beiden Händen den Lenker halten



Fahren Sie niemals auf Treppen.

Dieses Handbuch beschreibt die Funktionen, Bedienung, Wartung und Pflege Ihres neuen Fahrzeugs. Bitte lesen Sie es sorgfältig und befolgen Sie die Anweisungen, um Ihrem Fahrzeug ein langes Leben und eine sichere Reise zu gewährleisten.

- Laden Sie den Akku vor der ersten Fahrt vollständig auf.
- Stellen Sie sicher, dass Ihr Fahrzeug straßenzugelassen ist oder nicht
- Bitte tragen Sie einen Helm.
- Tragen Sie während der Fahrt immer geeignete (Schutz-) Kleidung.
- Verwenden Sie das Fahrzeug ordnungsgemäß
- Warten Sie die Batterie
- Überprüfen Sie regelmäßig alle Schrauben und Muttern auf Dichtheit.
- Um elektrische Kurzschlüsse zu vermeiden, das Fahrzeug nicht mit einem Wasserschlauch reinigen.
- Minderjährige ohne Aufsicht von Erwachsenen sollten dieses Produkt nicht benutzen!
- Benutzen Sie das Fahrzeug nicht, wenn es nass und rutschig ist!
- Verwenden Sie nur qualitativ hochwertige, vom Hersteller empfohlene Ersatzteile.
- Benutzen Sie das Fahrzeug niemals unter Alkoholeinfluss.



- Nicht für Stunts verwenden! Bei Nichtbeachtung erlischt die Gewährleistung !!!
- Personen mit Sehbehinderung, Gleichgewichts-, Koordinations-, Reflex-, Muskel- oder Knochenbeschwerden sollte dieses Produkt nicht verwenden.
- Personen, die keine Verantwortung für ihre eigenen Handlungen übernehmen können, sollten dieses Produkt nicht benutzen!
- Bei der Benutzung des Fahrzeugs übernimmt der Fahrer jegliche Haftung und Risiken, die mit der Benutzung verbunden sind. Um diese Risiken zu minimieren, müssen immer Schutzhelme, Schutzbrillen, Handschuhe, Ellbogen- und Knieschützer und feste Schuhe getragen werden.
- Um Schäden am Motor zu vermeiden, vermeiden Sie eine Überladung!
- Vermeiden Sie unbeabsichtigtes Abfahren, indem Sie das Fahrzeug bei Nichtgebrauch ausschalten.
- Lagern Sie Batterien nicht in der Nähe von Feuer oder Hitze.
- Um Batterieschäden zu vermeiden, verwenden Sie kein defektes Ladegerät.
- Berühren Sie den Motor und die Räder nicht während der Fahrt.
- Das Bremssystem sollte den Motorroller verlangsamen oder abstellen - üben Sie dies, um das Fahrzeug sicher zu steuern und zu bremsen bzw. stoppen.
- Warten Sie das Fahrzeug gemäß den Anweisungen in dieser Anleitung.
- Überprüfen Sie das Fahrzeug vor jeder Fahrt. Abgenutzte oder defekte Teile müssen sofort ersetzt werden.

Die Nichtbeachtung der Sicherheitshinweise kann einen elektrischen Schlag, Brand und / oder schwere Verletzungen und Folgen verursachen. Die Gewährleistungszeit für den gekauften Elektroroller beträgt 24 Monate nach der ersten Inbetriebnahme.

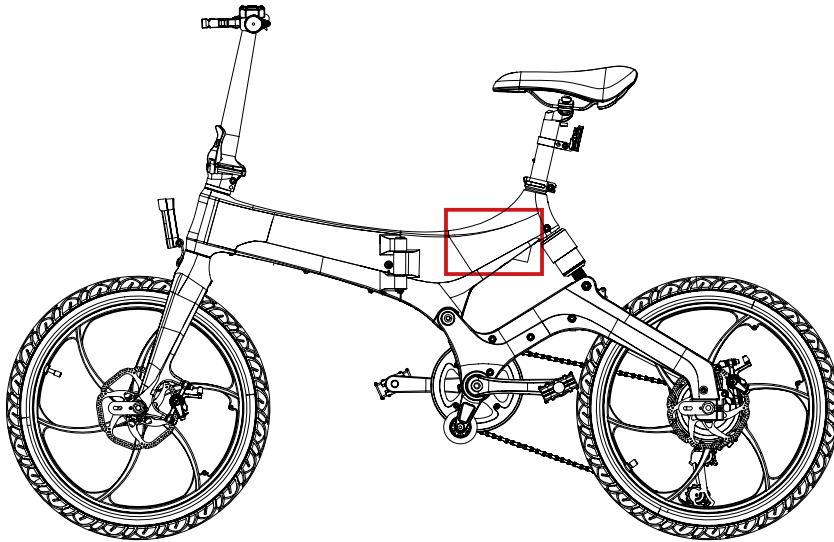
Notiere die Seriennummer

Notieren Sie sich die Seriennummer Ihres SXT Bikes. Bewahren Sie sie an einem sicheren Ort auf.

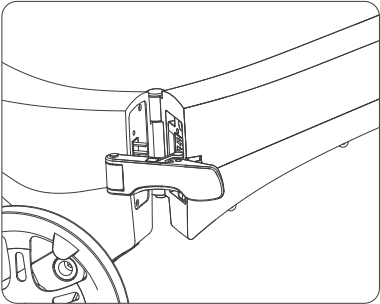
Jeder SXT Fahrzeug hat eine individuelle Rahmennummer. Damit kann Ihr Fahrzeug im Falle eines Diebstahls identifiziert werden.

So finden Sie die Seriennummer / Rahmennummer:

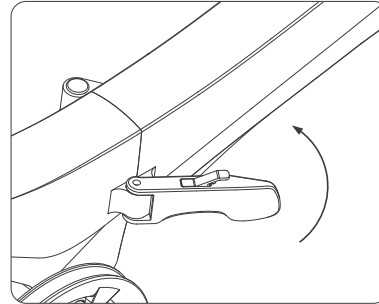
Die Nummer befindet sich in der Nähe des Dämpfers am Rahmen.



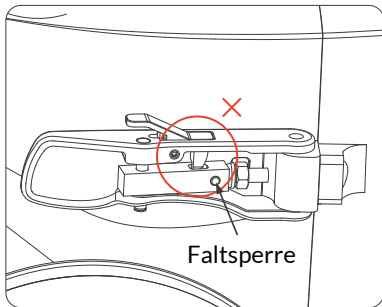
Aufklappen des Bikes



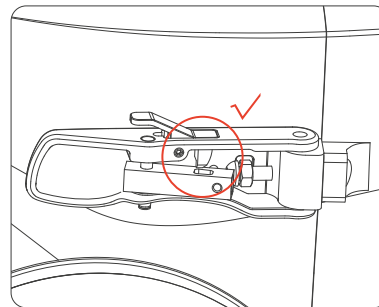
1. Halten Sie den Rahmen gut fest und klappen Sie ihn auseinander.



2. Befestigen Sie den Klappmechanismus- Hebel und überprüfen Sie ihn wie auf Bild 3. und 4.

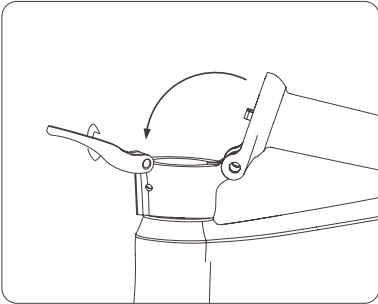


3. Drücken Sie die Faltsperr nicht bevor diese nicht einrastet.

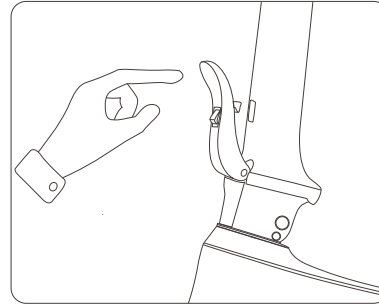


4. Drücken Sie die Faltsperr um den Mechanismus festzustellen.

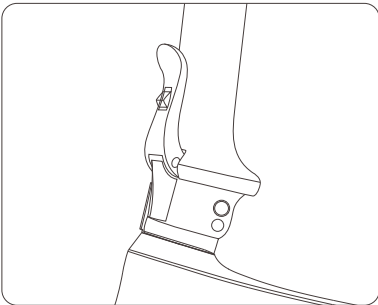
Zusammenklappen des Bikes



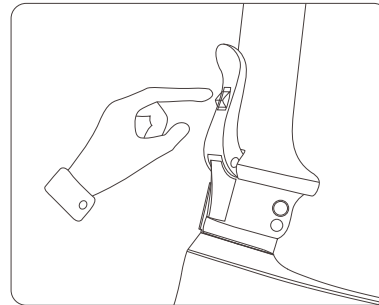
1. Entfalten Sie die Lenkerstange nach oben und vergewissern Sie sich, dass diese nahtlos mit dem unteren Teil verbunden ist.



2. Befestigen Sie den Klappmechanismus in der Lenkerstange durch festes drücken.

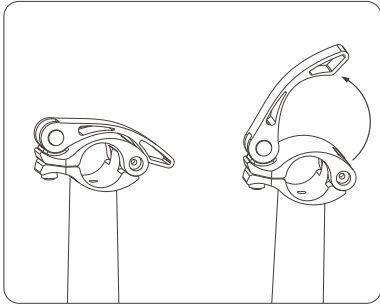


3. Vergewissern Sie sich, dass der Mechanismus fest sitzt.

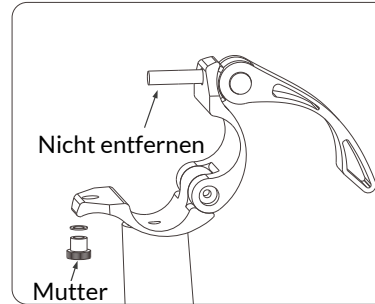


4. Drücken sie den Verriegelungsknopf, um den Mechanismus zu lösen.

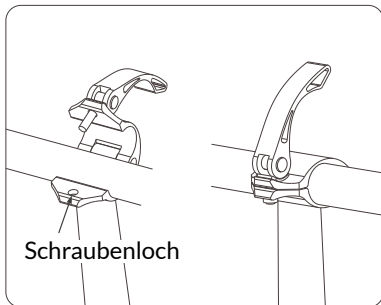
Installation des Griffes



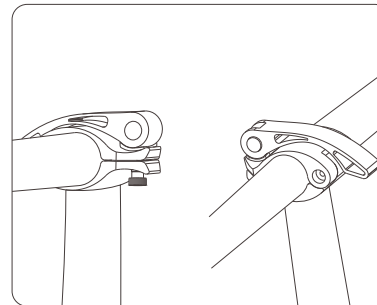
1. Öffnen Sie als erstes den Schnellverschluss, indem sie diesen nach oben klappen.



2. Entfernen Sie nun die Mutter, achten sie darauf, dass diese sowie der dazugehörige Dichtungsring nicht verloren geht.

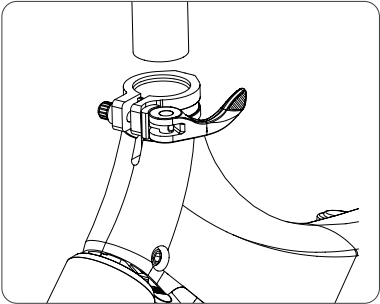


3. Setzen Sie den Lenker nun mittig in die Halterung ein, und schließen diesen wieder.

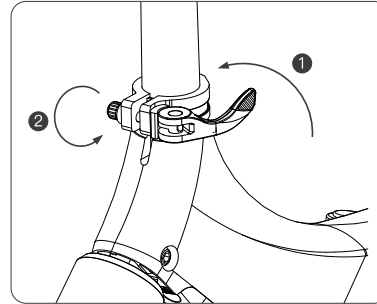


4. Stellen Sie nun die gewünschte Lenkerposition ein und ziehen Sie die Mutter fest an. Danach verriegeln Sie wieder den Schnellverschluss.

Sattelstange montieren

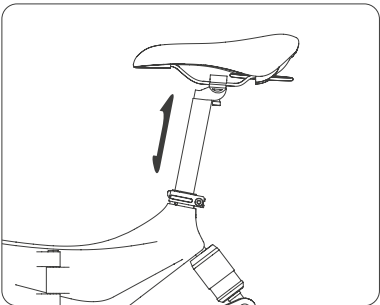


1. Lösen Sie die Sattelklemme, um den Sattel zu montieren.

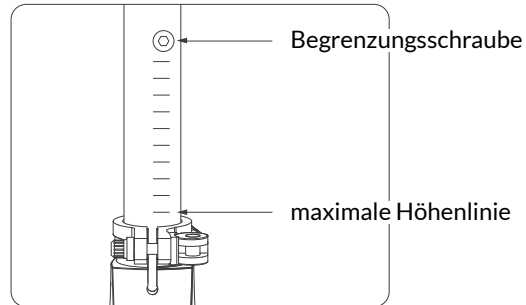


2. Ziehen Sie die Sattelklemme wie abgebildet fest. Drücken Sie dann den Sattel nach unten, um sicherzustellen, dass er fest bleibt.

Sattelstange einstellen

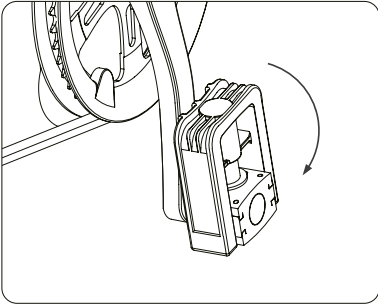


1. Lösen Sie die Sattelklemme, setzen Sie den Sattel auf eine geeignete Höhe und ziehen Sie die Klemme fest.

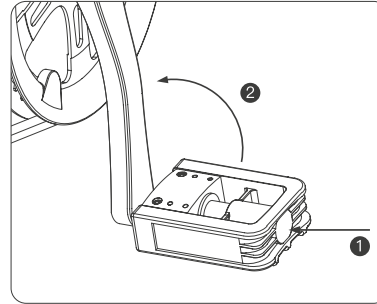


2. Versichern Sie sich, dass die Sattelklemme innerhalb der Begrenzungsschraube und der max. Höhenlinie ist, sonst besteht die Gefahr, dass die Sattelstange nicht fest sitzt.

Aus-/Einklappen der Pedale

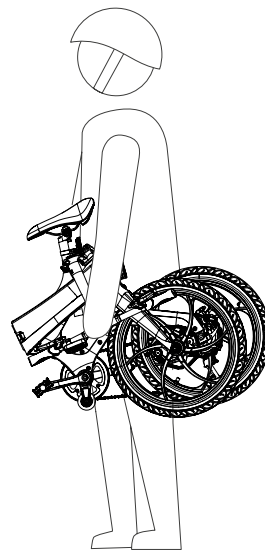
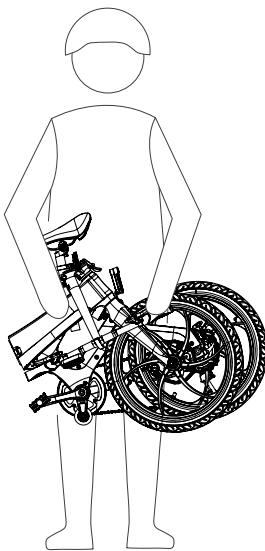
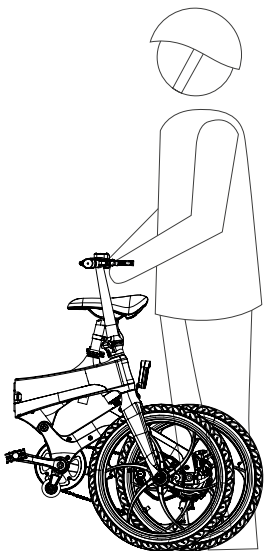


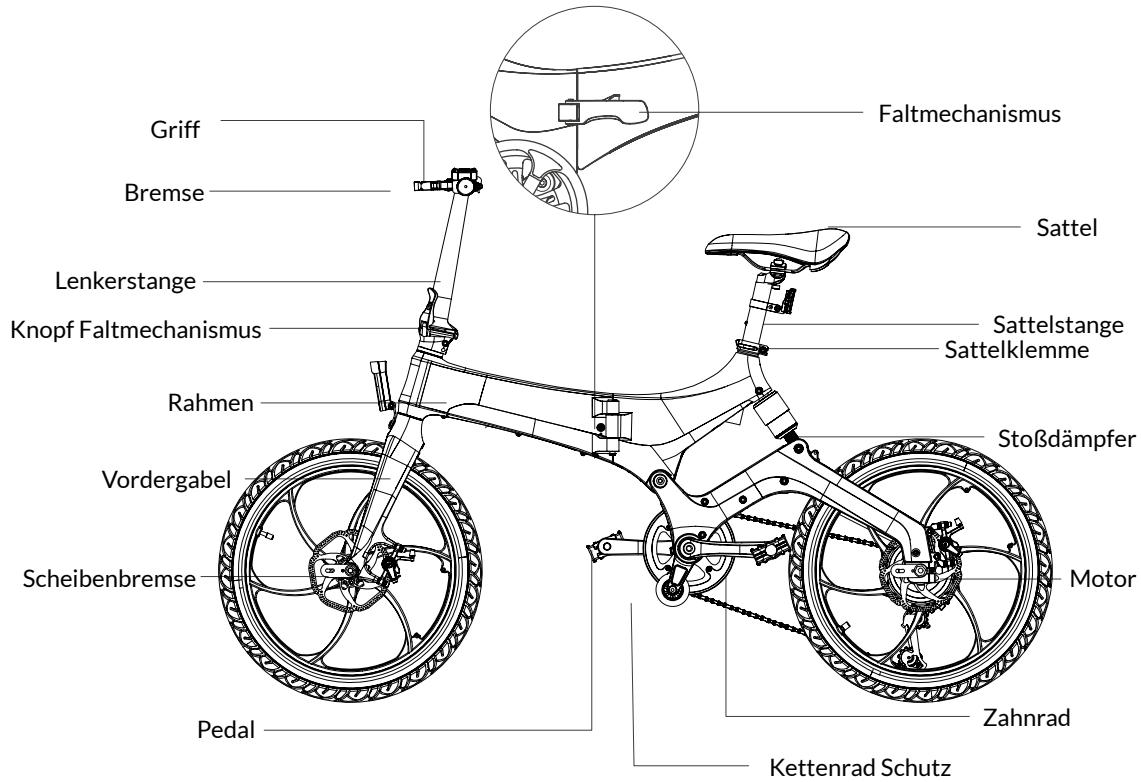
1. Halten Sie das Bike fest und klappen Sie das Pedal, wie auf dem Bild zu sehen ist aus.

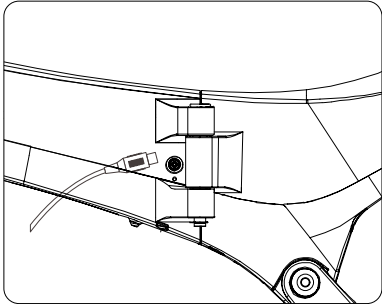


2. Drücken Sie das Pedal nach innen und dann nach oben.

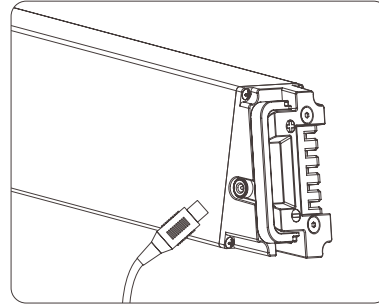
Wie man das Bike trägt.





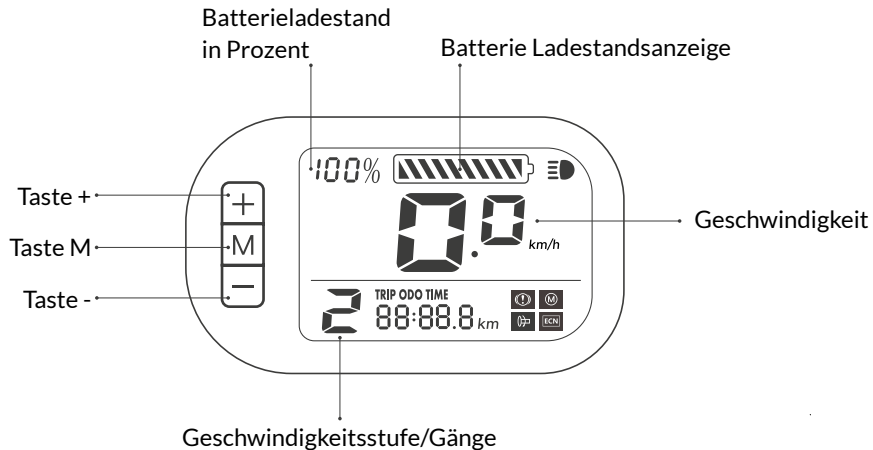
Laden des Akkus.

1. Laden des Akkus an der externen Ladebuchse.



2. Laden des Akkus ausserhalb des Bikes.
Dazu müssen Sie den Akku aus dem Akkufach nehmen!
Anleitung dazu auf Seite 18.

LCD Display Anleitung:



Taste M: Halten Sie die Taste 3 Sekunden lang gedrückt, um das Gerät ein- / auszuschalten;

Kurz drücken, um die Anzeige der Kilometerleistung / Gesamtkilometerleistung / Laufzeit zu ändern.

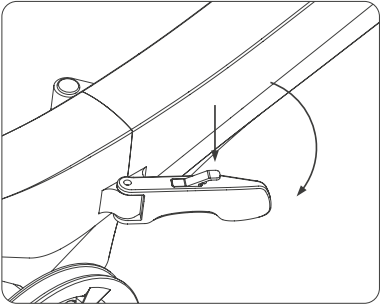
Taste +: Lang drücken, um das Frontlicht ein- / auszuschalten; Kurz drücken, um die Geschwindigkeit zu erhöhen.

Taste -: Kurz drücken, um die Geschwindigkeit zu verringern.

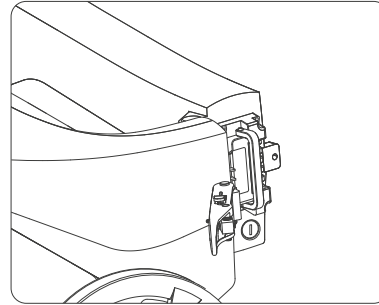
- 0 Gang 0: reines Fahren ohne Kraftunterstützung.
- 1 Gang 1: niedrige Geschwindigkeit, max. ca. 12 km / h.
- 2 Gang 2: mittlere Geschwindigkeit, max. ca. 18 km / h.
- 3 Gang 3: hohe Geschwindigkeit, max. ca. 25 km / h.

TRIP ODO TIME Wechselanzeige bei Einzelfahrt /
 88:88.8 km Gesamtkilometer / Fahrzeit

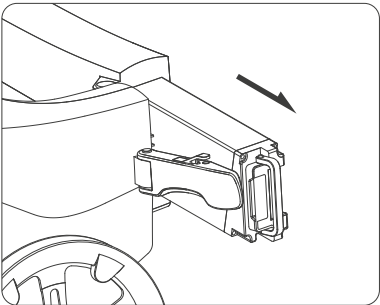
- LED-Lichtschalter-Anzeigesymbol
- Bremssymbol
- Gasgriff Problemanzeige
- Motor Problemanzeige
- Controller Problemanzeige

Entfernen des Akkus:

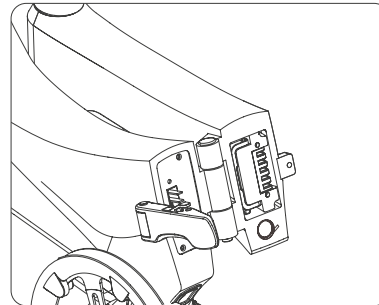
1. Schalten Sie das Fahrzeug aus. Drücken Sie den Hebel am Faltmechanismus und öffnen Sie diesen.



2. Falten Sie den Fahrradrahmen und entriegeln Sie dann das Akkufach mit dem dafür vorgesehenen Schlüssel.



3. Akku aus dem Akkufach ziehen.



4. Akku wieder in das Akkufach einsetzen und mit dem Schlüssel verriegeln

Ladehinweise Lithiumakkus:

Lithiumakkus sollten niemals tiefentladen werden, dies beschädigt die Lithiumzellen irreparabel. Alle Lithiumakkus sollten (falls möglich) stets bei mittlerer Ladung gelagert werden. Wird ein Akku über längere Zeit nicht benötigt, bitte diesen nicht vorher voll aufladen – dies versetzt die Lithiumzellen in unnötigen „Stress“ was langfristig zu einer verkürzten Lebensdauer führen kann. Wenn man bei der Benutzung des Akkus die Wahl hat, empfehlen wir diesen prinzipiell nicht vollständig aufzuladen, sondern immer im mittleren Spannungsbereich zu nutzen. Selbstverständlich kann der Akku aber voll aufgeladen werden, um beispielsweise lange Strecken zu fahren – es ist nur technisch gesehen für einen Lithiumakku das Beste, dies nicht zu tun um wirklich das Maximum an Performance und Lebensdauer aus dem Akku herausholen zu können.

Die Lebensdauer von Lithiumakkus wird in Ladezyklen angegeben. Denken Sie nicht, Sie „verschwenden“ viele Ladezyklen, indem Sie den Lithiumakku öfter nachladen, obwohl dieser nicht „leergefahren“ ist – dies ist völlig falsch! Bei der angegebenen Lebensdauer in Ladezyklen sind sog. Vollzyklen gemeint. Das heißt, wenn Sie Ihren Akku 50% entladen und dann wieder voll aufladen, so entspricht dies $\frac{1}{2}$ Ladezyklus. Zweimal aufladen dementsprechend einem Vollzyklus.

Wir empfehlen das Nachladen eines Lithiumakkus bei 25%iger Restladung bis zu ca. 75% Ladezustand. Für lange Strecken kann der Akku aber selbstverständlich auch voll aufgeladen werden – siehe oben.

Während der Überwinterung oder langer Lagerung von Fahrzeugen mit Lithiumakkus ist es zwingend notwendig, diese mindestens einmal im Monat bis ca. 60% nachzuladen.

Für Lithiumakkus nur die vom Hersteller zugelassenen und empfohlenen Ladegeräte verwenden. Aufladen mit zu hohem Ladestrom um schneller aufladen zu können, kann die Lithiumzellen irreparabel beschädigen und im schlimmsten Fall bis zum Brand führen.

Reinigung:

Bitte niemals mit einem Wasserschlauch waschen!



Um Rost zuverlässig vorzubeugen, empfiehlt es sich, das Fahrzeug nach Regenfahrten gründlich zu reinigen und zu trocknen.

Die Verwendung von rostverhindernden Pflegemitteln wird ausdrücklich empfohlen.

- Verwenden Sie geeignete Reinigungs- und Pflegemittel und einen weichen Schwamm.
- Keinesfalls Lösungsmittel verwenden.
- Niemals direkten Wasserstrahl auf folgende Bauteile richten: Scheinwerfer, Schalter auf dem Lenker, Bremshebel, Akku, Ladegerät
- Nach der Wäsche mit klarem Wasser nachwischen, um eventuelle Reinigungsreste zu entfernen.
- Mit einem Ledertuch trocknen.

ACHTUNG:

Bei Außentemperaturen um den Gefrierpunkt überzeugen Sie sich bitte stets von der einwandfreien Funktion aller Seil- und Bremszüge.

Nach der Wäsche:

Mit extremer Vorsicht an einem verkehrssicheren Ort einige Bremsvorgänge durchführen. Das Wasser auf den Bremsflächen reduziert kurzfristig die Bremsleistung.

Bitte bewahren Sie Ihr Fahrzeug fern von Sonneneinstrahlung und Regenflächen auf.

Überprüfen Sie regelmäßig die Schrauben und Kleinteile.

Verwenden Sie kein Alkohol, Benzin, Aceton oder andere chemische Lösungsmittel, um das Fahrzeug zu reinigen, da es sonst korrodieren könnte. Achten Sie auf eine regelmäßige Wartung und Überprüfung der Einzelteile.

Die Wartung und Pflege der Akkus ist ein entscheidendes Kriterium für seine Lebensdauer.

Durch falsche Wartung, Pflege und Ladeverhalten, können diese zu irreparablen Schäden und zum frühzeitigen Totalausfall des Akkus führen.

Wartungsteil	Wartungszweck
Bremse	Überprüfen Sie die Bremsfunktion, um Unfälle durch Bremsfunktionsstörungen zu vermeiden.
Reifen	Überprüfen Sie den Zustand und Druck der Reifen, wenn die Reifen wenig Luft haben, kann dies zu einem höheren Stromverbrauch führen
Reifenfelge	Überprüfen Sie die Felgen, reinigen Sie diese wenn sie verschmutzt sind.
Stoßdämpfer	Überprüfen Sie den Zustand der Stoßdämpfersauber und verwenden Sie Schmiermittel, halten Sie Sie sie in einem guten Zustand.
Kabel	Überprüfen Sie, ob die Kabel lose oder gebrochen sind.
Schrauben	Überprüfen Sie die Schrauben an den Hauptteilen.
Batterie	Überprüfen Sie das Aussehen des Akkus und ob die Verkabelung noch zuverlässig bzw. einwandfrei erscheint.
Ladegerät	Überprüfen Sie, ob das Ladegerät Kabel o.k. ist, Eingangs- und Ausgangsstecker sollten in einem guten Zustand sein.
Schmierung	Kontrollieren Sie, ob die Achsen geschmiert werden müssen.
Reinigung	Halten Sie die Oberflächen des Bikes in einem sauberen Zustand.

Fehler	Problem	Lösung
Keine Kraftunterstützung beim Fahren des Bikes	Nicht eingeschaltet	<ol style="list-style-type: none"> 1. Überprüfen Sie ob die Batterie richtig angeschlossen ist. 2. Überprüfen sie ob die Batterie geladen werden muss
Reichweite zu gering	<ol style="list-style-type: none"> 1. Die Batterie ist nicht vollständig geladen 2. Die Reifen haben zu wenig Luft. 3. Häufiges Bremsen / Starts / Überlastfahrten 4. Die Batterie ist zu alt oder hat die maximalen Ladezyklen erreicht. 5. Niedrige Temperatur, Batteriedämpfung 	<ol style="list-style-type: none"> 1. Überprüfen Sie ob das Ladegerät funktioniert. 2. Überprüfen Sie den Reifendruck 3. Fahren Sie Ordnungsgemäß 4. Tauschen Sie die Batterie aus 5. normale Ausdünstung
Die Batterie kann nicht geladen werden	<ol style="list-style-type: none"> 1. Das Ladegerät ist nicht angeschlossen 2. Batterie Temperatur ist zu niedrig 3. Batterie Temperatur ist zu hoch 	<ol style="list-style-type: none"> 1. Überprüfen ob das Kabel verbunden ist 2 / 3. Warten bis die Temperatur wieder normal ist
Das Display funktioniert nicht	<ol style="list-style-type: none"> 1. Ist nicht eingeschaltet 2. Adapter defekt 3. Messgerät fehlerhaft 	<ol style="list-style-type: none"> Batteriezustand überprüfen 2./3. Kontaktieren Sie den Kundendienst
Der Motor läuft nicht bei angeschaltetem Zustand	<ol style="list-style-type: none"> 1. Die Bremse ist angezogen/aktiviert 2. Messgerät fehlerhaft 	<ol style="list-style-type: none"> 1. Überprüfen Sie die Bremse 2. Kontaktieren Sie den Kundendienst für Ersatz

Wir danken Ihnen, dass Sie sich für ein Fahrzeug von SXT entschieden haben.
Sie haben eine 24-monatige Gewährleistung auf Ihr Fahrzeug ab Kaufdatum.
Bitte beachten Sie, dass es keine Gewährleistung gibt, wenn:

1. Die Gewährleistungsfrist ist abgelaufen.
2. Wenn Sie keine Rechnung haben und Ihre Bestellung nicht im System erfasst wurde.
3. Das Fahrzeug wurde nicht richtig benutzt.
4. Technische Änderungen wurden am Fahrzeug vorgenommen.
5. Das Fahrzeug wurde unsachgemäß gelagert.
6. Wenn das Fahrzeug durch einen Unfall beschädigt wurde.
7. Wenn ein nicht originales Ladegerät verwendet wurde.
8. Wenn das Fahrzeug durch Wasserkontakt beschädigt wurde.
9. Wenn das Fahrzeug bei extremen Temperaturen eingesetzt wurde.
10. Es wurde kein Originalersatz und / oder Zubehör installiert.

Verschleißteile wie Reifen und Bremsbeläge fallen nicht unter die Gewährleistung.

Bei ordnungsgemäßer Wartung und Verwendung (gemäß den Richtlinien für das Laden und Lagern) hat der Akku eine normale Lebensdauer von zwei bis drei Jahren. Wenn der Akku nicht aufgeladen wurde oder aufgeladen werden kann, sollte sie vom Bike entfernt und bei einer Recyclinganlage entsorgt werden.

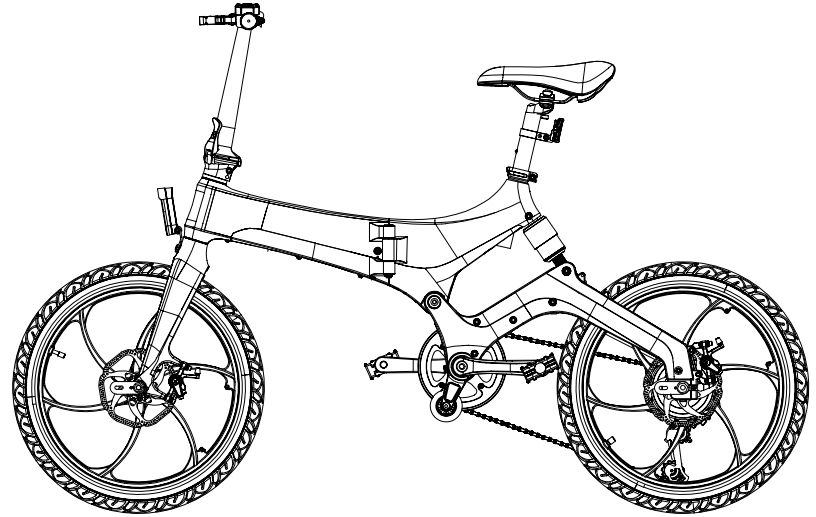
Das Bundesgesetz verbieten die Entsorgung von Akkus im normalen Hausmüll.

Bitte wenden Sie sich an Ihre örtliche Abfall- oder Recyclingbehörde, um Informationen in Ihrer Nähe zu erhalten, um den Akku zu recyceln.



Technische Daten / Technical data

Max. Geschwindigkeit / Max. Speed	25 km/h
Max. Reichweite / Max mileage	80 km
Max. Zuladung / Max load	120 kg
Steigwinkel / Climbing angle	>15°
Beleuchtung / Lighting	LED Licht vorne / Front LED light
Bedienung / Assistance Mode	Pedale / Pedal
Motorgetriebenes System / Motor driven system	Vollelektrisch, Pedalunterstützung / Full electric, pedal assistance
Arbeitstemperatur / Working temperature	-10°C - 50
Anzeige / Display	Vollperspektivisches / Full perspective LCD Display
Verbleibende Leistung / Remaining power	ja / yes
Geschwindigkeit / Speed	ja / yes
Gesamtkilometerleistung / Total mileage	ja / yes
Nennspannung / Wattleistung / Rated voltage / Wattage	36 V / 250 W
Schutzklasse / Waterproof level	IPX4
Ungefaltet gröÙe / Unfolded size	1580 x 580 x 1100 mm
Gefaltet gröÙe / Foldes size	900 x 420 x 800 mm
Sitzhöhe / Seat height	880 - 990 mm verstellbar / adjustable
Radabstand / Wheelbase	1100 mm
Gewicht (mit Akku) Weight (battery included)	21,8 kg
Bremsen / Breake system	Scheibenbremse vorne und hinten / Front and rear disc breake
Reifengröße / Tire dimension	20 x 2,125 Zoll / inch
Material Rahmen / Frame material	Magnesium Rahmen / Magnesium unibody frame
StoÙdämpfer / Suspension	Hinterer FederstoÙdämpfer / Rear spring shock absorber
Akkukapazität / Battery capacity	36 V / 7,8 Ah
Akkutyp / Battery type	18650 Lithium-Ionen-Akku / Lithium ion battery
Ladegerät / Charger	42 V, 1,5 A
Max. Ladezeit / Max. Charging time	5 Stunden / Hours
Akku zum Laden entnehmbar / Battery removable for charging	ja / yes



SXT[®]
SCOOTERS

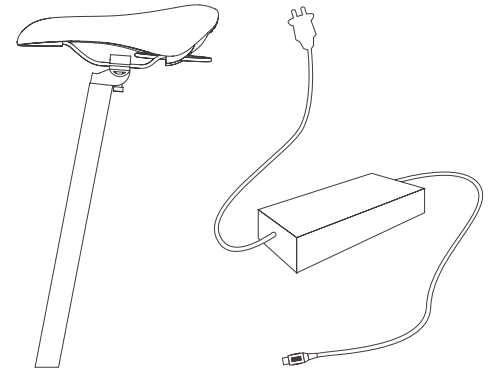
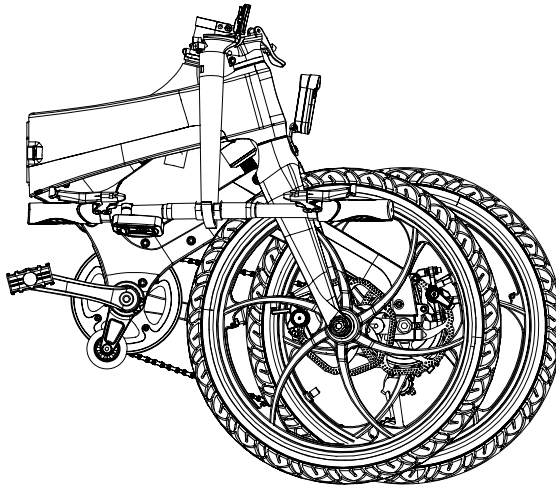
VELOX / MAX

E Manual

1.1 Scope of delivery	29
1.2 Safety instructions	30
1.3 Serial number	34
2. Commissioning	
2.1 Unfolding the bike	35
2.2 Folding the bike	36
2.3 Installing the handle	37
2.4 Mounting the seat post	38
2.5 Folding/unfolding the pedalse	39
2.6 How to carry the Bike	40
3. Driving	
3.1 Vehicle parts	41
3.2 Charging the battery	42
3.3 LCD Display operation	43
3.4 Remove / insert battery	44
4.1 Charging instructions lithium batteries	46
4.2 Maintenance and care	47
4.3 Troubleshooting	49
5. Warranty	50
6. Batterie-Recycling	51
7. Technical data	26

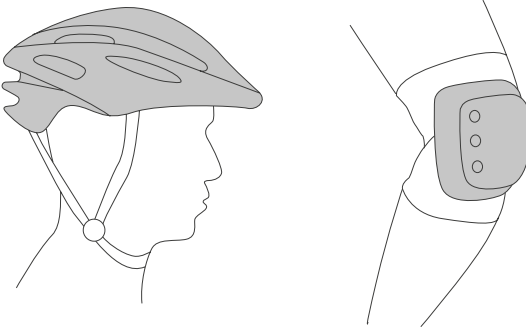
The following accessories are included:

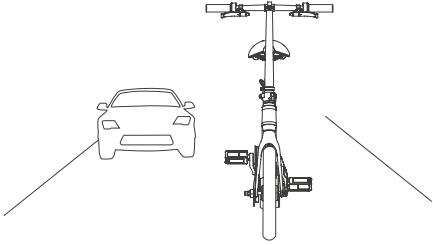
- 1 x The Bike
- 1 x Saddle and seat tube
- 1 x Operating instructions
- 1 x Charging adapter
- 2 x Battery lock key
- 2 x Mudguard
- 1 x Taillight



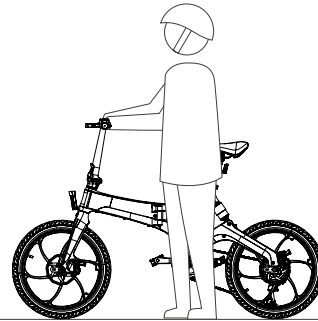
For beginners, helmet, knee pads, elbow pads and other protective devices are recommended during the ride. recommended, please ride on level ground and roads.

Hints: This electric bike is designed for normal urban traffic. Riding on uneven terrain is prohibited. Otherwise, possible injuries and accidents are likely.

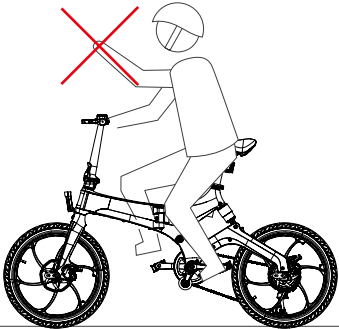




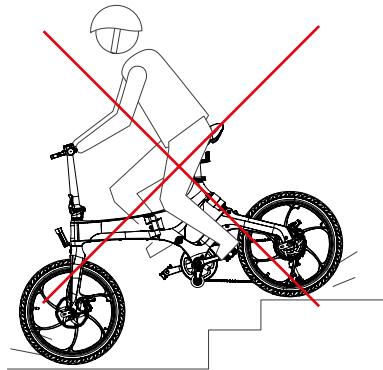
Please ride on bicycle paths or roads
roads marked for bicycles.



Do not drive on oily or wet surfaces.



Always hold the handlebar with both hands.



Never ride on stairs.

This manual describes the functions, operation, maintenance and care of your new vehicle. Please read it carefully and follow the instructions to ensure a long life and safe travel for your vehicle.

- Fully charge the battery before your first ride.
- Make sure your vehicle is street legal or not.
- Please wear a helmet.
- Always wear appropriate (protective) clothing while riding.
- Use the vehicle properly
- Maintain the battery
- Regularly check all bolts and nuts for tightness.
- To avoid electrical short circuits, do not clean the scooter with a water hose.
- Minors without adult supervision should not use this product!
- Do not use the vehicle when it is wet and slippery!
- Use only high quality spare parts recommended by the manufacturer.
- Never use the vehicle under the influence of alcohol.



- Do not use for stunts! Failure to do so will void the warranty !!!.
- Persons with impaired vision, balance, coordination, reflex, muscle or bone problems should not use this product.
- Persons who cannot take responsibility for their own actions should not use this product!
- When using the vehicle, the driver assumes all liability and risks associated with its use. To minimize these risks, protective helmets, goggles, gloves, elbow and knee pads and sturdy shoes must always be worn.
- To avoid damage to the motor, avoid overloading!
- Avoid unintentional shutdown by turning off the scooter when not in use.
- Do not store batteries near fire or heat.
- To avoid battery damage, do not use a defective charger.
- Do not touch the motor or wheels while riding.
- The braking system should slow or stop the scooter - practice this to safely control and brake or stop the vehicle.
- Maintain the scooter according to the instructions in this manual.
- Inspect the scooter before each ride. Worn or defective parts must be replaced immediately.

Failure to follow safety instructions can cause electric shock, fire and/or serious injury and consequences. The warranty period for the purchased electric scooter is 24 months from the date of first use.

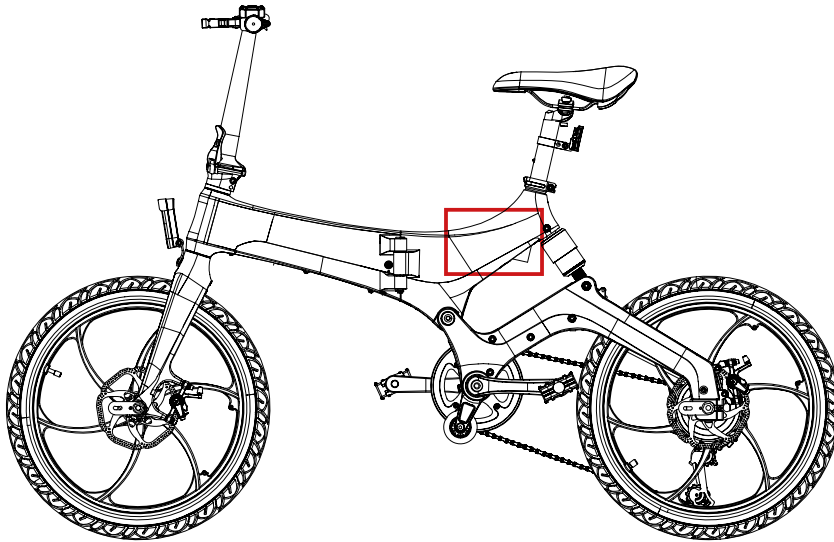
Write down the serial number

Make a note of the serial number of your SXT vehicle. Keep it in a safe place.

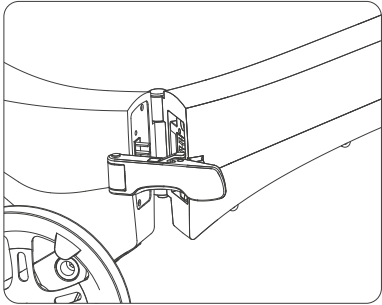
Each SXT vehicle has an individual frame number. This allows your vehicle to be identified in the event of theft.

How to find the serial number / frame number:

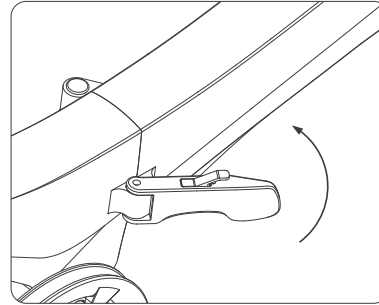
The number is located near the shock on the frame.



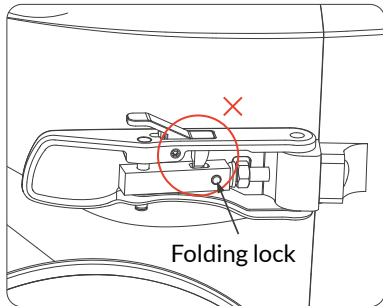
Unfolding the bike



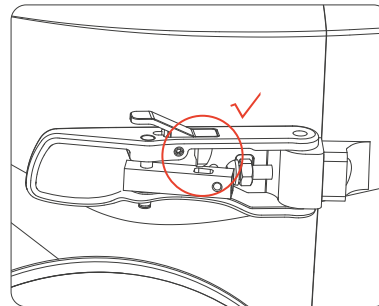
1. Hold the frame and unfold it.



2. Attach the folding mechanism lever and check it as shown in picture 3. and 4.

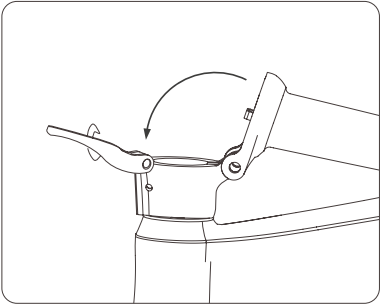


3. Do not press the folding lock until it engages.

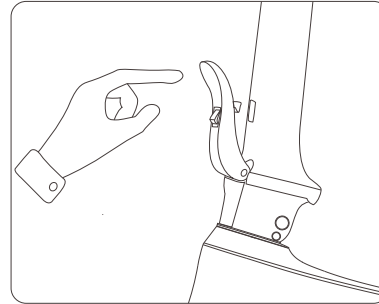


4. Press the folding lock to lock the mechanism.

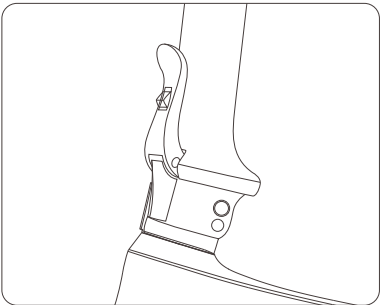
Folding the Bike



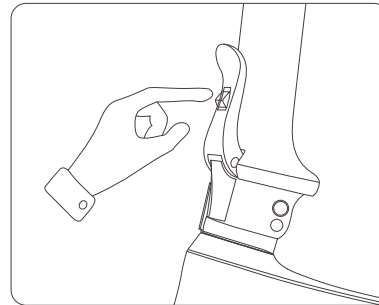
1. unfold the upper handlebar upright on the handlebar rod and make sure it is seamlessly connected to the lower part.



2. Secure the folding mechanism in the handlebar by pressing firmly.

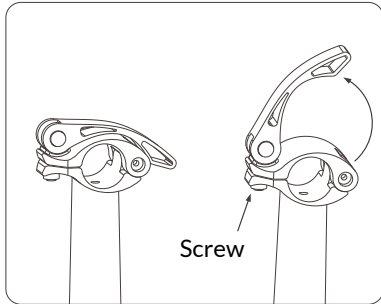


3. Make sure that the mechanism is firmly seated.

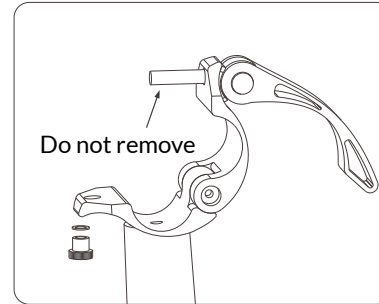


4. Press the locking button to release the mechanism.

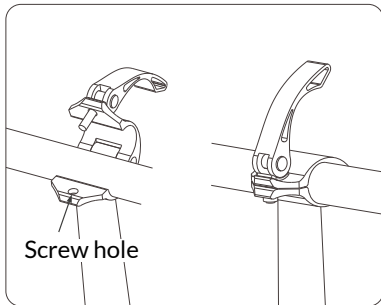
Installing the handle



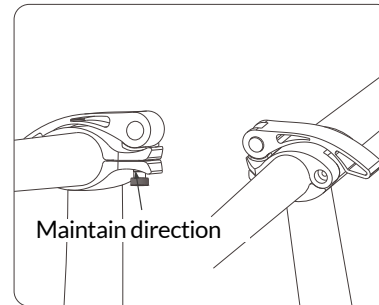
1. Unfold and release the handlebar holder, loosen the screw on the quick release.



2. Open the nut and the gasket and flip open the mechanism.

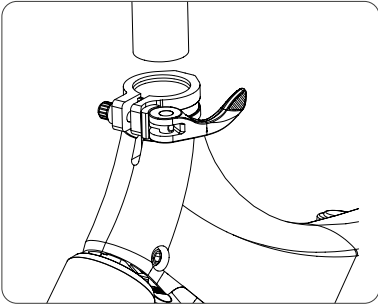


3. Place the handlebar in the holder as shown in the picture. Fasten the holder and unscrew the screw.

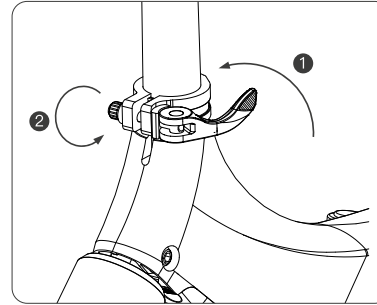


4. Reattach the gasket and nut. Set the desired handlebar position and tighten the nut.

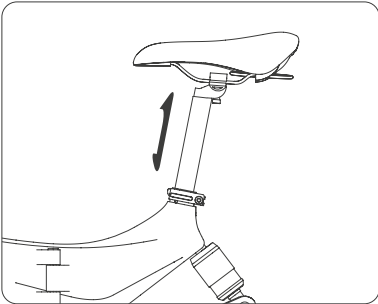
Mounting the seat post



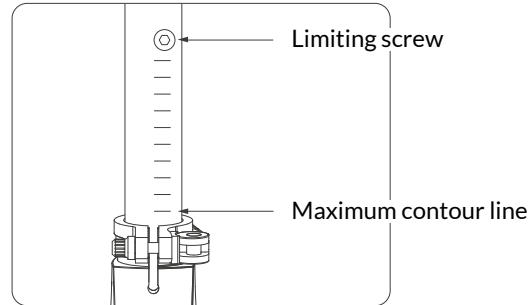
1. Loosen the saddle clamp to mount the saddle.



2. Tighten the saddle clamp as shown. Then press down on the saddle to make sure it stays tight.

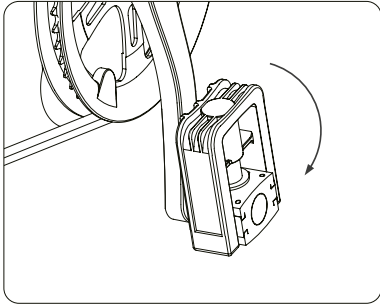


3. Loosen the saddle clamp, set the saddle to a suitable height and tighten the clamp.

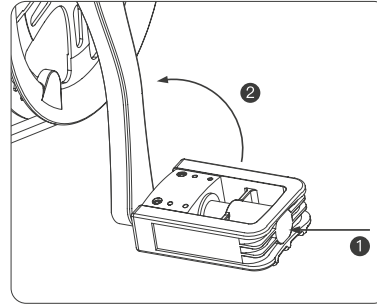


4. Make sure that the saddle clamp is within the limit screw and the max. height line, otherwise there is a risk that the seat post will not fit tightly.

Folding/unfolding the pedals

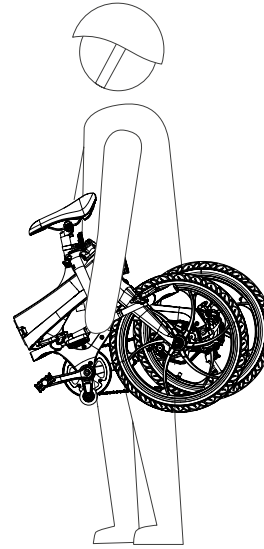
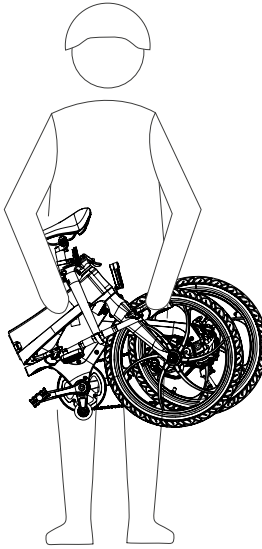
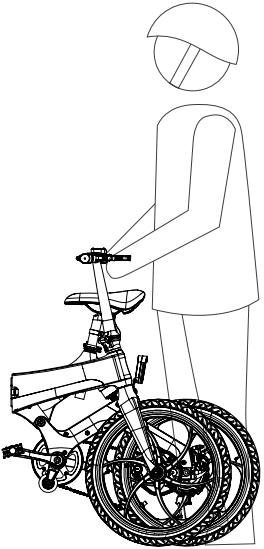


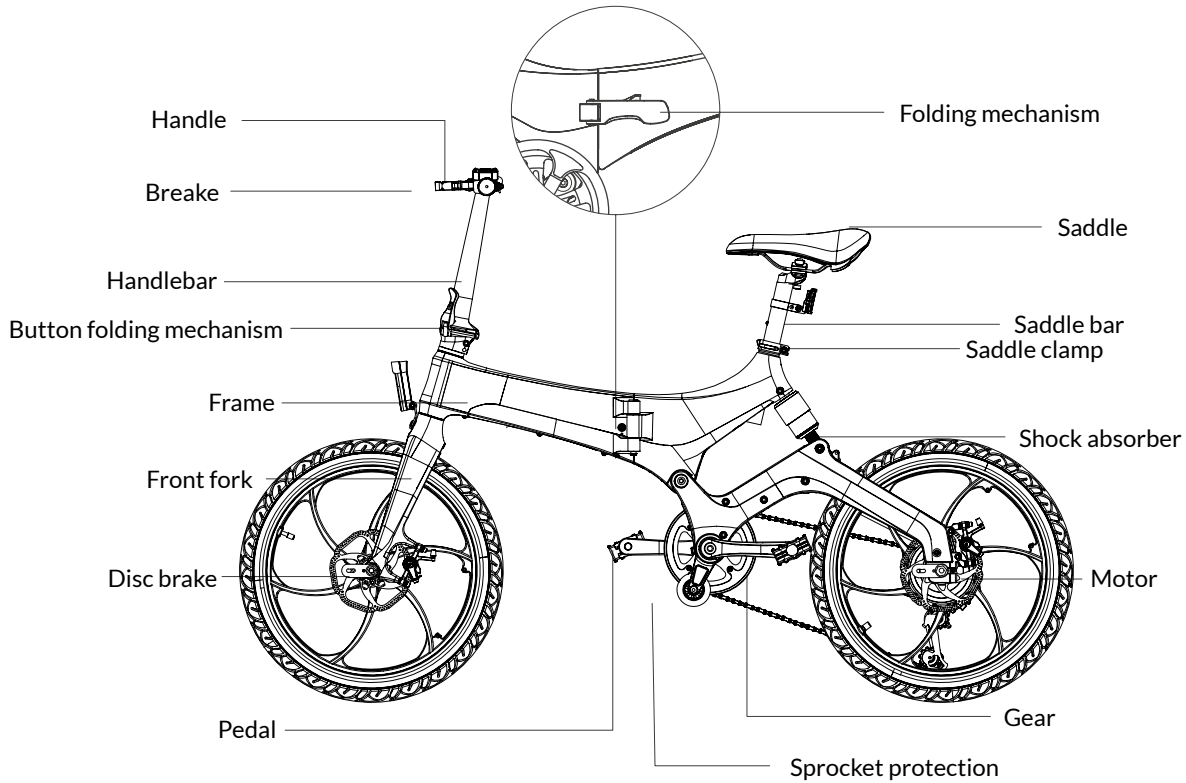
1. Hold the scooter and fold the pedal, as shown on the bid.



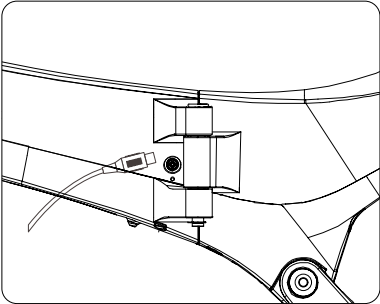
2. Press the pedal inwards and then upwards.

How to carry the Bike

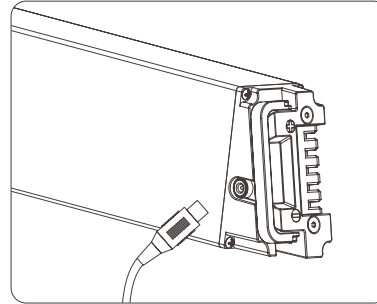




Charging the battery.



1. Charge the battery at the external charging socket.

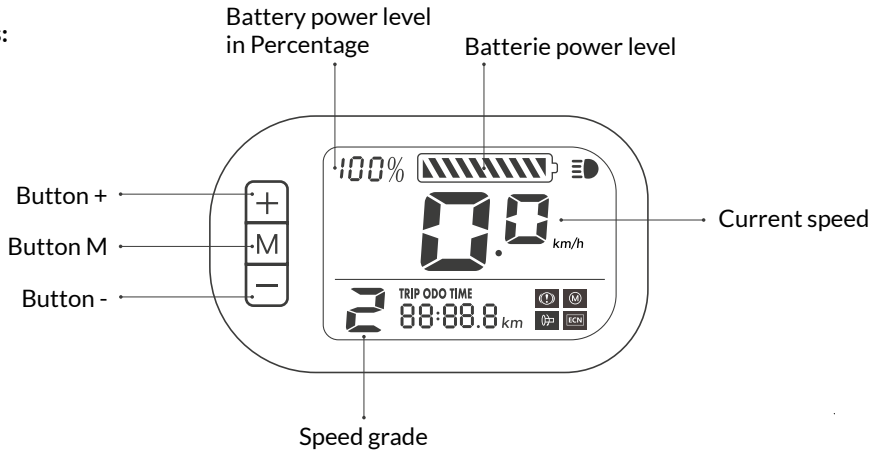


2. Charging the battery outside the bike.

To do this, you must remove the battery from the battery compartment!

Instructions for this on page 44

LCD Display instructions:








Button M: Long press 3 seconds to turn on/off power, Short press to shift displaying trip mileage/total mileage/ running time

Button +: Long press turn on/off front light. Short press to increase speed grade.

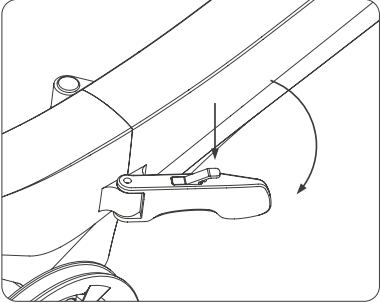
Button -: Short press to decrease speed grade..

- 0 Grade 0: Pure riding without power support.
- 1 Grade 1: Low speed, max around 12 km / h.
- 2 Grade 2: Middle speed, max around 18 km / h.
- 3 Grade 3: High speed, max around 25 km / h.

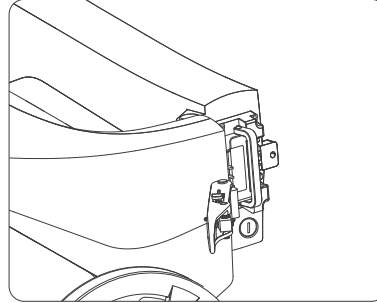
TRIP ODO TIME
88:88.8 km Shifting display at single trip mileage / total mileage / riding time

-  LED light indicator
-  Lights up at braking
-  Throttle problem indicator
-  Motor problem indicator
-  Controller problem indicator

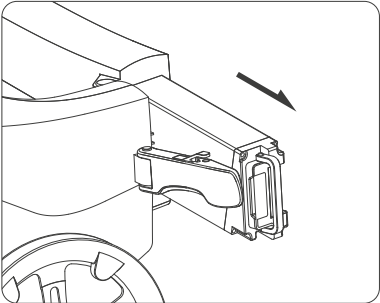
Remove / insert battery



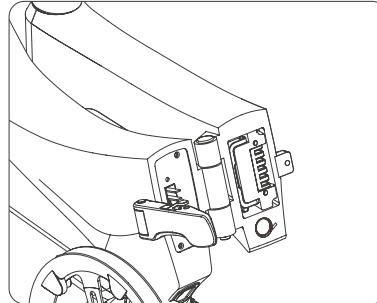
1. Switch off the scooter. Press the lever on the folding mechanism and open it.



2. Fold the bike frame and then unlock the battery compartment with the key provided.



3. Pull the battery out of the battery compartment.



4. Insert the battery back into the battery compartment and lock it with the key.

Charging instructions for lithium batteries

Lithium batteries should never be deeply discharged, this damages the lithium cells irreparably. All lithium batteries should (if possible) always be stored at medium charge. If a battery is not needed for a long time, please do not fully charge it before - this puts the lithium cells in unnecessary „trouble“ which in the long term can lead to a shortened life. If you have the choice when using the battery, we recommend in principle not fully charge, but always in the medium voltage range to use. Of course, the battery can be fully charged, for example, to drive long distances - it is only technically for a lithium battery the best, not to do this to really get the maximum in performance and life out of the battery.

The life of lithium batteries is given in charging cycles. Do not think you „waste“ many charging cycles by recharging the lithium battery more often, even though it is not „drained“ - this is completely wrong! For the specified life in charging cycles so-called full cycles are meant. This means that if you discharge your battery by 50% and then recharge it fully, this equates to $\frac{1}{2}$ charging cycle. Charge twice a full cycle accordingly.

We recommend recharging a lithium battery with 25% residual charge up to about 75% charge state. Of course, the battery can be fully charged for long distances - see above.

During the wintertime or long storage of vehicles with lithium batteries, it is absolutely necessary to recharge them at least once a month to about 60%.

For lithium batteries, use only chargers recommended by the manufacturer. Charging with too high a charge current to recharge faster can irreparably damage the lithium cells and in the worst case lead to a fire.

Cleaning:

Please never wash with a water hose!

In order to reliably prevent rust, it is advisable to thoroughly clean the vehicle after driving in the rain clean and dry.

The use of rust preventive care products is strongly recommended.

- Use suitable cleaning and care products and a soft sponge.
- Never use solvents.
- Never direct a direct stream of water at the following components:
 - Headlight, switch on the handlebar, brake lever, battery, charger
- After washing, wipe with clean water to remove any cleaning residue.
- Dry with a leather cloth.

Danger:

In the case of outside temperatures around the freezing point, always ensure that the function of all cable and brake cables.

After cleaning:

Carry out some braking operations with extreme caution in a traffic-proof place. The water on the braking surfaces reduces braking power in the short term.

Please keep your vehicle away from sun and rain.

Regularly check the screws and small parts on your vehicle.

Do not use alcohol, gasoline, acetone or other chemical solvents to clean the vehicle as it could corrode otherwise.

Pay attention to regular maintenance and inspection of the individual parts.



The maintenance and care of the battery is a decisive criterion for its service life. Incorrect maintenance, care and charging behavior can lead to irreparable damage and premature total failure of the battery.

Maintenance part	Maintenance purpose
brake	Check the brake function to avoid accidents due to brake to avoid dysfunctions.
tire	Check the condition and pressure of the tires when the tires are flat, the power consumption while driving higher.
tire rim	Check the rim conditions, clean the dirt if it gets stuck.
shock absorber	Check the condition of the shock absorber clean and use lubricant, keep it in good condition.
electric wire	Check if the cables are loose or broken in case of cable clutter.
screw	Check the screws in the main parts if they are loose.
battery	Check the appearance and the battery power, and make sure that the wiring is still reliable.
charger	Check if the charger cable o.k. is, input and output plugs should be in good condition.
lubrication	Check if the axles need to be lubricated.
cleaning	Keep the surfaces of the scooter in a clean condition.

Error	Troubleshooting	Solution
No power assist when driving the scooter	Not switched on	<ol style="list-style-type: none"> 1. Check if the battery is connected correctly. 2. Check if the battery needs to be charged
Range too low	<ol style="list-style-type: none"> 1. The battery is not fully charged 2. The tires have too little air. 3. Frequent brakes / starts / Overload trips 4. The battery is too old or has reached the maximum charge cycles. 5. low temperature, battery damping 	<ol style="list-style-type: none"> 1. Check if the charger is working. 2. Check the tire pressure 3. Drive properly 4. Replace the battery 5. normal perspiration
The battery can not be charged	<ol style="list-style-type: none"> 1. The charger is not connected 2. Battery temperature is too low 3. Battery temperature is too high 	<ol style="list-style-type: none"> 1. Check if the cable is connected 2 / 3. Wait until the temperature returns to normal
The display does not work	<ol style="list-style-type: none"> 1. Is not switched on 2. Adapter defective 3. Meter faulty 	<p>Check battery condition</p> <ol style="list-style-type: none"> 2./3. Contact the customer service
The engine does not run when switched on	<ol style="list-style-type: none"> 1. The brake is engaged / activated 2. Meter faulty 	<ol style="list-style-type: none"> 1. Check the brake 2. Contact the customer service for replacement

We thank you for choosing our SXT Velox Max.

You have a 24-month warranty on your scooter from the date of purchase.

Please note that there is no warranty if:

1. The warranty period has expired.
2. If you have no invoice and your order has not been recorded in the system.
3. The vehicle was not used properly.
4. Technical changes have been made to the vehicle.
5. The vehicle was stored improperly.
6. Which was damaged by an accident.
7. If a non-original charger was used.
8. If the vehicle has been damaged by water contact.
9. If the vehicle was used in extreme temperatures.
10. No original replacement and / or accessories were installed.

In addition, wearing parts such as Tires and brake pads are not covered by the warranty.

When properly maintained and used (in accordance with the guidelines for loading and storage), the battery will have a normal life of two to three years. If the battery can not be recharged or charged properly, it should be removed from the Scooter and disposed of a recycling facility.

Federal laws prohibit the disposal of batteries in normal household waste.

Please contact your local waste or recycling authority for information in your area to recycle the battery.





KONTAKT / CONTACT
TECHNISCHER KUNDENDIENST / TECHNICAL SUPPORT

POL-Planet GmbH & Co. KG.
Marie-Curie Straße 2 • 79618 Rheinfelden
Tel: +49(0)7623-460 460 • Fax: +49(0)7623-460 46 49
info@sxt-scooters.de • www.sxt-scooters.de



Downloads Aktuelles Handbuch | Current manual